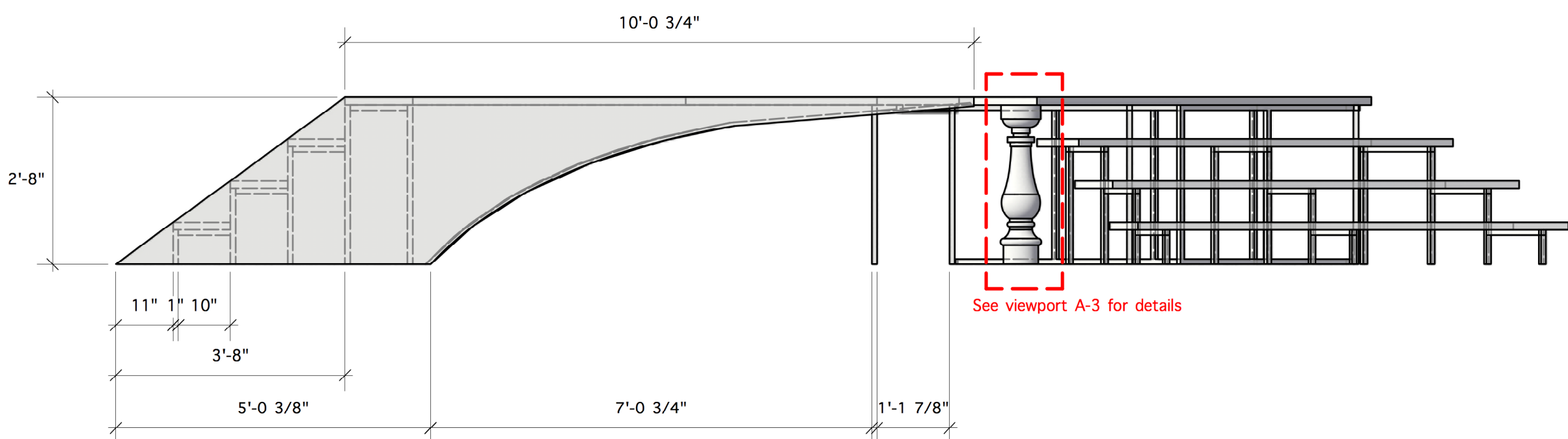
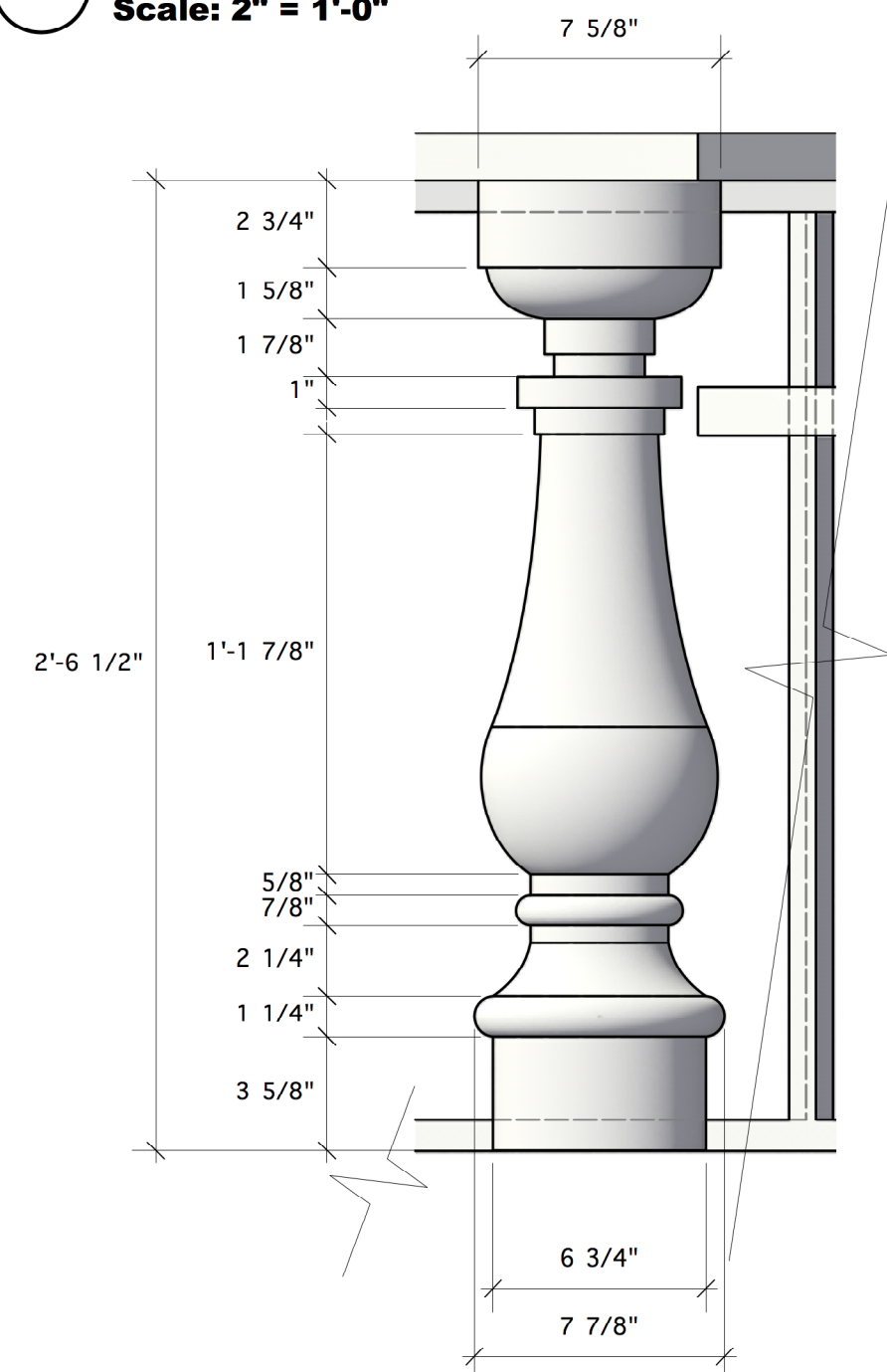


**A-1 platform 1: front**  
Scale: 1/2" = 1'-0"



**A-3 newel post**  
Scale: 2" = 1'-0"



**A-2 platform 1: plan**  
Scale: 1/2" = 1'-0"

